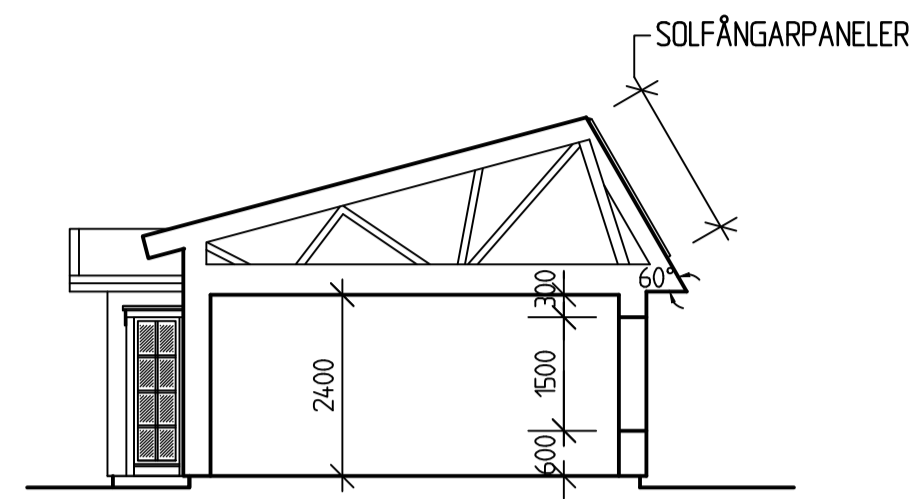
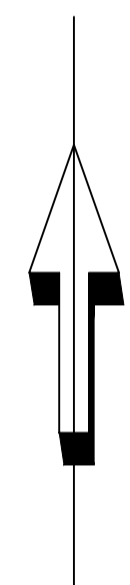
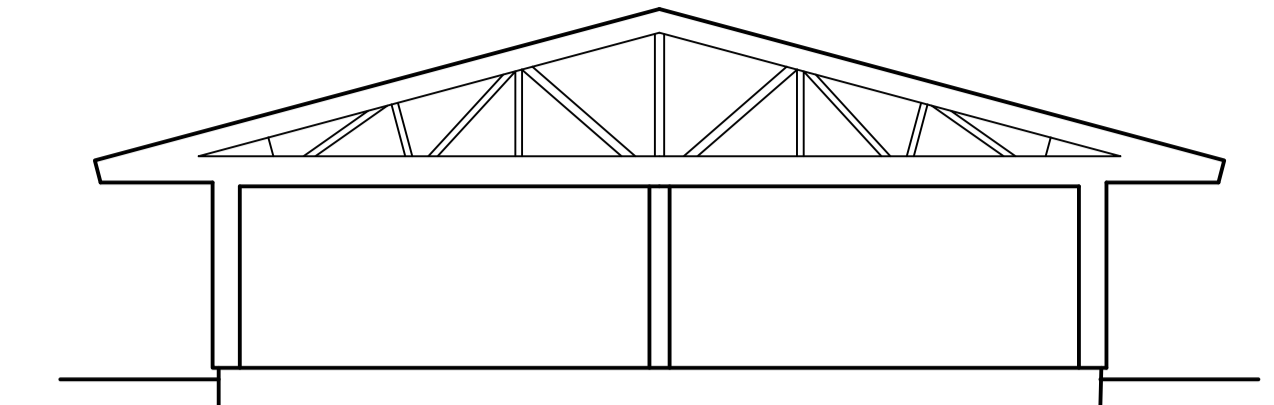


BOTTENPLAN

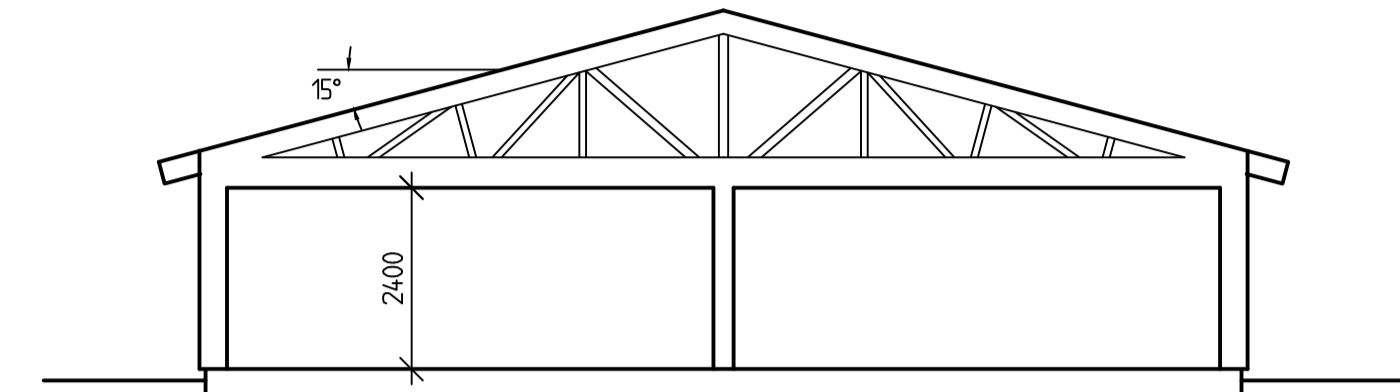
BTA 400,7 m²
 BYA 432,9 m²
 BRA:
 LÄGENHET 1 OCH 2: 60,4 m²/st
 LÄGENHET 3 OCH 4: 77,0 m²/st



SEKTION A-A



SEKTION B-B



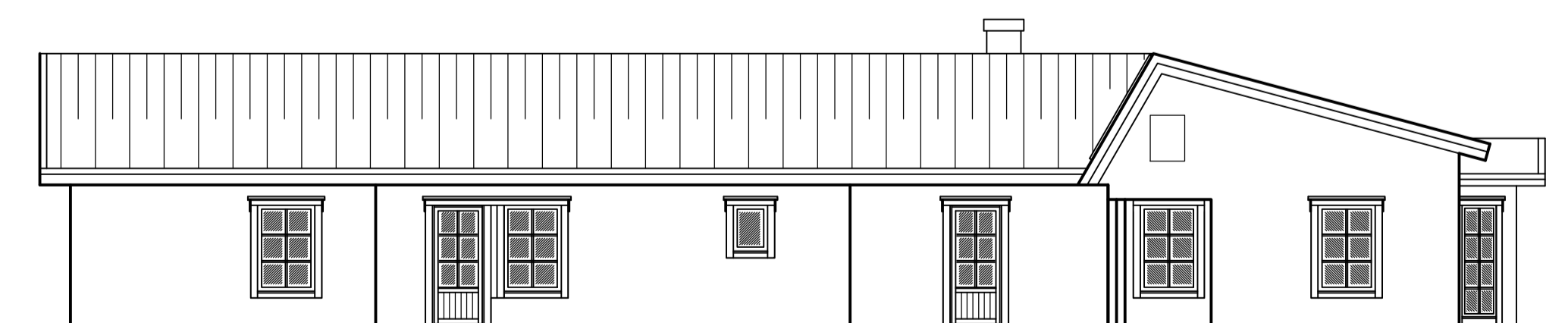
SEKTION C-C



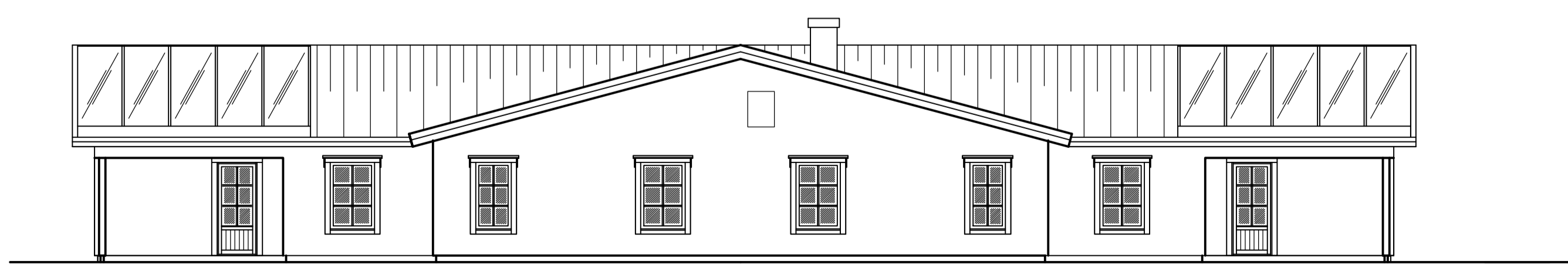
FASAD MOT NORR



FASAD MOT VÄSTER



FASAD MOT ÖSTER



FASAD MOT SÖDER

D	RUM 000-002	SE	2013-07-17
C	YTTERMÅTT, RUM 000-002	SE	2013-05-28
B	KÖKSINREDNING, FÖNSTERSTÖRLEK	SE	2013-03-06
A	ENPLANSHUS	SE	2012-10-06
BET	ÄNDRINGEN AVSER	SIGN	DATUM

SÖREN ERICSSON
 BYGGKONSULT AB
 Benpilsv. 6, 83161 Östersund
 Telefon: 063-100150
 RITAD AV, KONSTRUERAD AV
 SE
 ÖSTERSUND 2011-08-01

BJÄRME 8:25, FÅKER
 ÖSTERSUNDS KOMMUN
 NYBYGGNAD AV FLERBOSTADSHUS
 BJÄRMEBACKENS EKONOMISKA FÖRENING, 8 LÄGENHETER
 PLANER, FASADER OCH SEKTIONER SKALA 1:100
 RITINGSNUMMER
 A-1D
 ÄNDR BET
 D

FÖRFRÅGNINGSUNDERLAG